



BREVETTATO  
PATENTED

100%  
made in italy

AQA Wood

Lemi®  
MADE IN ITALY



## **product description**

*Re-styled, enriched and revolutionary in terms of the multiple functions available and for its refined design, **Aqa Wood** is Lemi's newest **Wet Table** equipped with:*

- **Steam bath**, by means of a powerful inox steam generator, allowing to improve the efficiency of slimming, draining and firming body treatments. A simple washable disposable cloth provides the maximum cleanliness and the highest hygiene and also optimizes working operations and cabin costs.
- **Bolero water set with vibromassage and wand** to perform any kind of wet treatment (scrubs, body wraps and mud therapies) as well as to rinse the client at the end of the treatment, thus avoiding a separate shower in the cabin.
- **Wooden base electrically adjustable** to ensure the utmost comfort for both the client and the operator.
- **Basin covered with refined Italian mosaics** perfectly matching with any style or setting.
- **Beige water-resistant mattress (Top Converter for massages available upon request).**

*Thalasso treatments, mud therapy, body wraps, exfoliation, steam bath and aromatherapy: Aqa wood is ideal for those who think about the future of their business!*

## **descrizione prodotto**

Rivisitata e arricchita, rivoluzionaria per molteplicità di funzioni disponibili e design raffinato, **Aqa Wood** è la nuova **Wet Table** Lemi dotata di:

- **Bagno di vapore**, creato grazie ad un potente generatore in acciaio inox, con l'azione fondamentale di migliorare l'efficacia di tutti i trattamenti corpo (snellenti, drenanti e tonificanti). L'utilizzo dei pratici teli monouso lavabili garantisce estrema praticità, massima igiene e riduzione per l'operatore dei tempi e costi in cabina.
- **Set bolero con vibromassaggio ad acqua e lancia** per effettuare tutti i trattamenti bagnati (scrub, avvolgimenti corpo, fanghi) e risciacquare il cliente evitando di predisporre una doccia in cabina.
- **Base in legno con altezza regolabile elettricamente** per garantire il massimo comfort sia al cliente sia all'operatore.
- **Vasca rivestita con un raffinato mosaico italiano** per adattarsi ad ogni stile e ad ogni ambiente.
- **Materassino beige idrorepellente (a richiesta Top Converter per massaggi).**

Trattamenti thalasso, fangoterapia, avvolgimenti corpo, esfoliazione, bagno di vapore e aromaterapia: Aqa Wood è consigliato per chi guarda al futuro del proprio business!

## colors • colori

Italian Mosaics is available in the following colours.

Il mosaico è disponibile nei seguenti colori.



Firenze



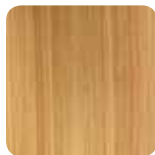
Venezia



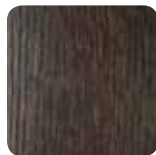
Roma

The wooden base is available in the following versions.

La base in legno è disponibile nelle seguenti versioni.



139 N  
natural wood  
legno naturale

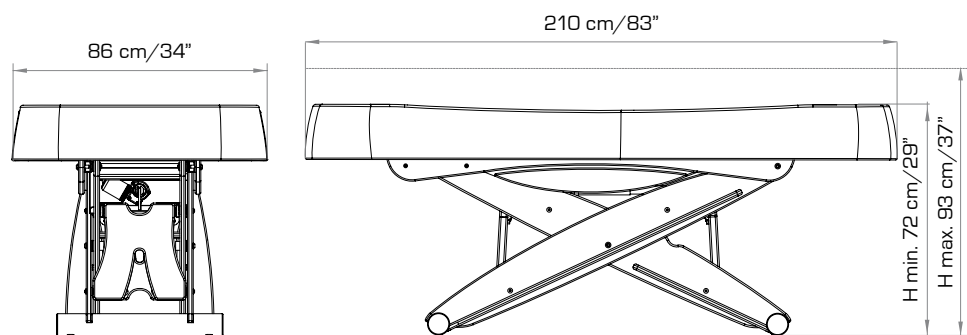


139 W  
wengé wood  
legno wengé



139 SB  
milky wood  
legno  
sbiancato

## table of dimensions • tabella dimensionale



AQA Wood is CE conformed and is manufactured in accordance with European Directives: 2006/42/CE; 2004/108/CE; 2006/95/CE. CEI EN 60204-1:2006-09; UNI EN 12100-1-2:2009; UNI EN 349 (2008).

AQA Wood è a norme CE ed è fabbricato in conformità alle seguenti Direttive Europee: 2006/42/CE; 2004/108/CE; 2006/95/CE. CEI EN 60204-1:2006-09; UNI EN 12100-1-2:2009; UNI EN 349 (2008).





## details • dettagli



steam blocking system  
frangi vapore



support for steam  
bath cloth  
asta supporto telo



thermostatic mixer  
miscelatore  
termostatico



set bolero water massage  
set bolero vibromassaggio  
acqua



set of cloth for steam bath  
set teli per cupola vapore



top converter mattress  
materasso top converter

## upon request • su richiesta

### packaging details • caratteristiche imballo •

packaging size/dimensioni imballo:

225 x 110 x 90 h cm (89"x44"x35")

volume/volume: 2,23 m<sup>3</sup>

gross weight/peso lordo: 270 kg (596 lbs.)

net weight/peso netto: 130 kg (287 lbs.)

max lift capacity/portata max: 160 kg (353 lbs.)

### electric requirements • caratteristiche elettriche

voltage/voltaggio: 230V ac, 110V

frequency/frequenza: 50/60 Hz

absorption/assorbimento: 12,5 Amp max

Installation schemes available upon request.

Richiedere schemi tecnici per l'installazione al fornitore.

### warranty • garanzia

2 years/2 anni



credits:

photo by maurizio marcato



[www.lemiusa.com](http://www.lemiusa.com) • [info@lemiusa.com](mailto:info@lemiusa.com)

USA Branch:

Lemi USA LLC

280 Fentress Blvd

Daytona Beach, FL. 32114

T. 386-239-8433

F. 386-239-8627

Brusaferrri & C S.r.l.

Sede operativa:

S. P. n. 6 • 26011

Casalbuttano (CR) • Italy

Tel. +39 0374 363068/69

Fax +39 0374 363071

[www.lemi.it](http://www.lemi.it) • [info@lemi.it](mailto:info@lemi.it)



N° 443.090.V

L'immagine ha il solo scopo illustrativo. Il costruttore si riserva il diritto di effettuare le modifiche alle immagini e alle descrizioni di questo catalogo in ogni momento per esigenze di carattere tecnico e commerciale.

Product images are for illustrative purposes only. The manufacturer firm reserves the right to effect changes to the images and description of this catalogue at any time for commercial or technical purpose.

Cat. 34 - rev. 1-01/12